

THE ROAD TO INDEPENDENCE.

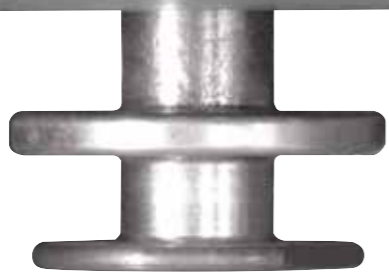
MIT DEM KONTINUIERLICHEN STREBEN DIE MOBILITÄT DER
ROLLSTUHLBENUTZER ZU VERGRÖßERN,
FÜHRT PERMOBIL STOLZ DAS PERMOLOCK C EIN

PERMOLOCK C



The Art of Mobility

PERMOLOCK C ERMÖGLICHT DEN BENUTZERN ZU FAHREN, WÄHREND SIE IM ROLLSTUHL SITZEN.



EINZIEHBARER VERSCHLUSSBOLZEN

Wenn der einziehbare Verschlussbolzen durch den Kontrollknopf aktiviert wird, sinkt er in Position, um den Rollstuhl und die Basis zu sichern. Wenn er nicht in Gebrauch ist, zieht sich der Bolzen ein für maximale Grundfreilegung.



C400 Corpus



C500 Corpus

PERMOLOCK C

Permolock C wurde allein für den Gebrauch mit dem Elektrorollstuhl C400 und C500 entworfen.



BEDIENKNOPF

Der Bedienknopf ist an der Armlehne montiert und wird dazu benutzt, den Verschlussbolzen auf der Befestigungsplatte in Position zu bringen.



BEFESTIGUNGSPLATTE

Eine leicht zu installierende Befestigungsplatte die den Stuhl fest und sicher in Position hält.



FAHRZEUG KONTROLLKNOPF

Auf dem Amaturenbrett des Fahrzeugs befindet sich der Bedienknopf. Drei Farben, rot, gelb und grün, zeigen dem Benutzer ob der Stuhl verriegelt ist. Um den Rollstuhl von der Befestigungsplatte zu entriegeln, hält man den Kontrollknopf gedrückt, bis der Verriegelungsmechanismus freigegeben wird.



NOTFALL-ENTRIEGLUNGS-GRIF

Der Verriegelungsmechanismus kann manuell mit dem Notfallgriff am vorderen Rand der Befestigungsplatte geöffnet werden.



MECHANISCHE ENTRIEGELUNG

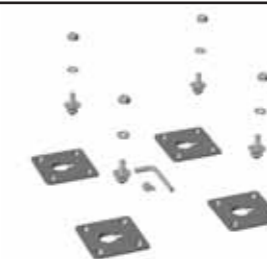
Der Rollstuhl kann im Falle einer Stromstörung des Fahrzeugs manuell entriegelt werden.

ZUBEHÖR



AUTOSITZADAPTER

Diese ermöglicht den Gebrauch des originalen Autositzes im Permolock C.



SCHNELL-MONTAGE-SET

Wird dazu benutzt das Permolock C im Auto zu verankern und ermöglicht eine einfache Montage an verschiedenen Positionen im Fahrzeug.



MONTAGEADAPTER

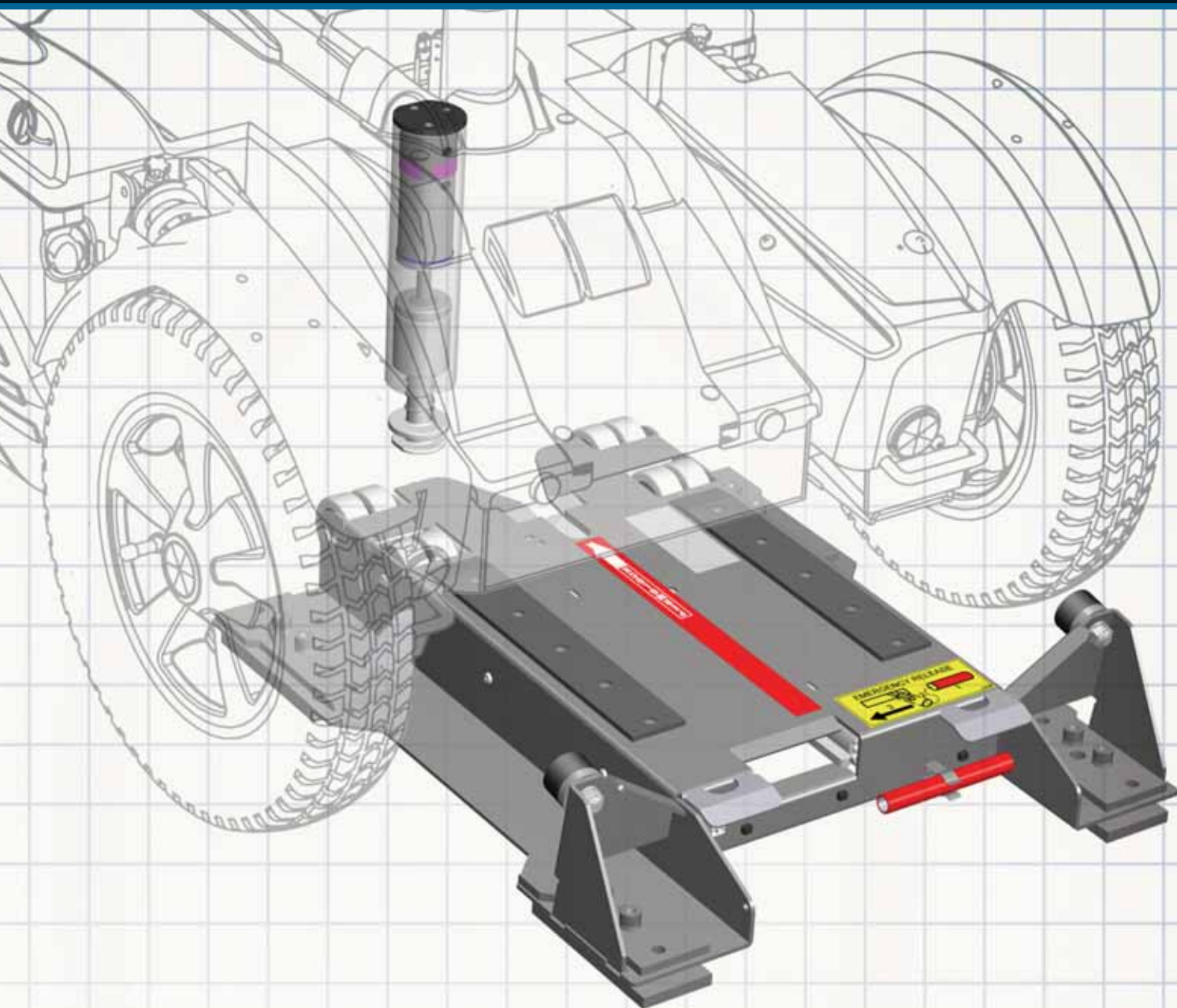
Für die Installation des Permolock C auf einer schrägen Oberfläche.



The Art of Mobility

www.permobil.com

PERMOLOCK C



**PERMOLOCK C WURDE ALLEIN FÜR DEN GEBRAUCH
MIT DEM ELEKTROLLSTUHL C400 UND C500 ENTWORFEN.**



The Art of Mobility

**Permobil GmbH
Siemensstraße 25
50374 Erftstadt**

**Tel 02235 466 717
Fax 02235 466 718
info@permobil.de**

**Permobil Europe
Zuiddijk 1
5705 CS Helmond
The Netherlands**

**Tel +31 (0) 492 598 260
Fax +31 (0) 492 598 261
info@permobil.nl**

www.permobil.com